

空間加湿

口から出て飛び交う、マイクロサイズの飛沫ウイルスや
 バクテリアと接触して不活化し、除菌、消臭を行います。

ハイジーン ボルケーノ

e-WASH Hygiene Volcano

大型ミスト噴霧機 [IMS-02]



噴霧水の特長

- 1 ウイルス、バクテリアを不活化、除菌
- 2 嫌な臭いがない
- 3 消臭力に優れる
- 4 金属腐食がない
- 5 手肌が荒れない
- 6 幼児、ペット、病人も安全
- 7 環境汚染しない
- 8 カビが原因の加湿器病も抑止



周囲を
 一斉に
 加湿除菌

製品仕様

名称	置型式
型式	IMS-02
電源	単相100V
消費電力	400W
貯水量	20L (e-WASH)
噴霧量	1秒=1.1mL 1H=4L 5H=20L
外形寸法	(W)595×(D)295×(H)840 mm
重量	約27kg



行く先に持ち込まない「感染予防」

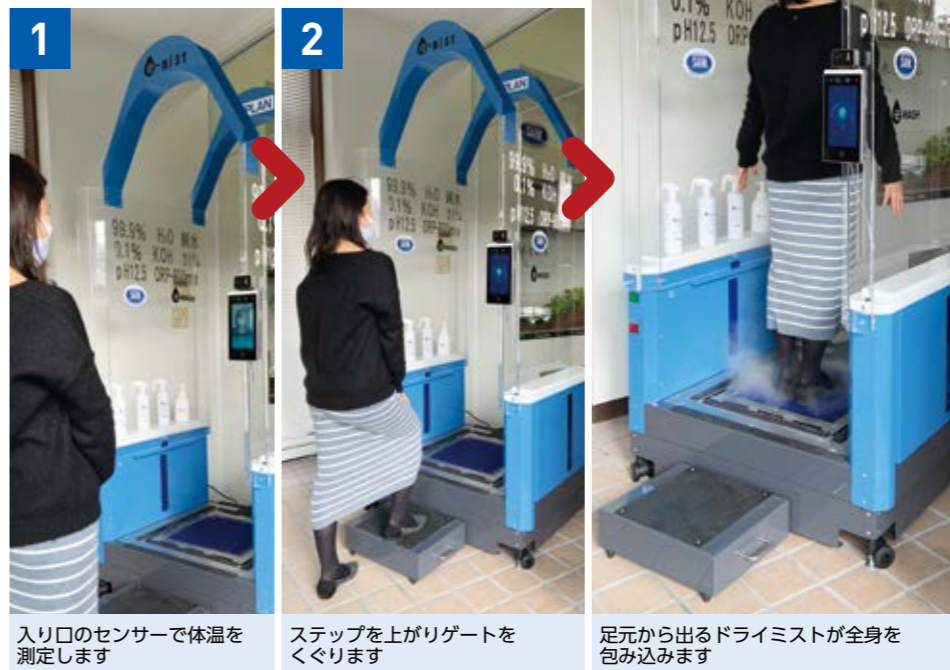
着衣に付着しているかもしれない、ウイルス・バクテリアなどを
 スーパーアルカリオン水のミストで丸洗い。

ハイジーン ガード

e-WASH Hygiene Guard

ウォークスルー型ミスト噴霧機 [IMS-01]

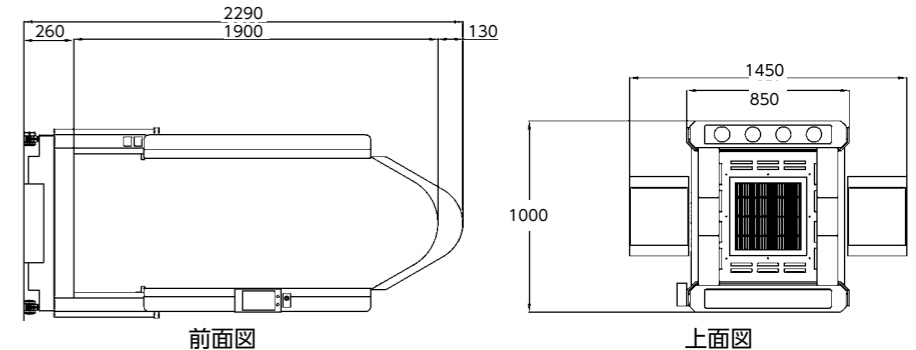
ウイルスの不活化とバクテリアの除菌、消臭力
 などに優れた、スーパーアルカリオン水を水中
 で超音波振動すると白煙状に霧化した大量のド
 ライミストが発生します。ミストは足元から頭上
 に向けてゆっくりと上昇しながら靴底や衣服と
 接触して、各種のウイルス、菌などを不活化・除
 菌して消臭もします。



製品仕様

名称	歩行通過式
型式	IMS-01
電源	単相100V
消費電力	300W
貯水量	10L (e-WASH)
噴霧量	5秒噴霧=5.5mL 10秒噴霧=11mL
外形寸法	(W)1,000×(D)800×(H)2,200 mm
重量	約80kg

外形寸法



ePLAN 株式会社Eプラン

〒273-0014 千葉県船橋市高瀬町 31-6
 TEL : 047-404-9240 FAX : 043-404-9241
 URL : www.eplan.co.jp



各種データ、テスト結果はこちら。
<https://www.eplan.co.jp/data>



Eプランは持続可能な開発目標 (SDGs) を支援しています。

人と地球にやさしいスーパーアルカリイオン水が 汚れを落としウイルスを除菌する

小型スーパーアルカリイオン水生成機 **UK-01**



ワンタッチでpH切替！
用途に応じたスーパーアルカリイオン水を生成



99.9%が水のスーパーアルカリイオン水を、3種類のpHで生成できます。

<生成水7つの特徴>

- ① 優れた洗浄力 ② 無色・無臭・無刺激 ③ 除菌・消臭 ④ 防錆・防汚 ⑤ 静電気防止 ⑥ 環境汚染なし ⑦ 濯ぎ簡単・節水



スーパーアルカリイオン水を使いたい時に、使いたいだけ生成できるUNIKIDSは、いつでも最高の状態で、用途に合わせたアルカリイオン水のみをつくり出すことができます。

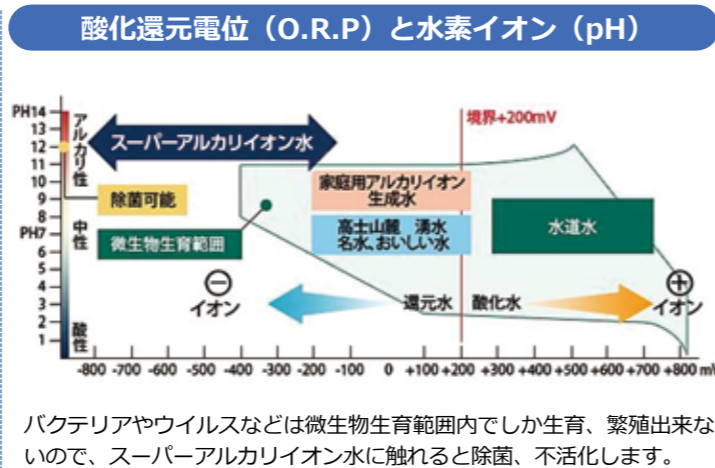
製品仕様

商品名	UNIKIDS	フィルター	活性炭・イオン交換樹脂(本体内置)
型式	UK-01	サイズ	W270×D290×H590/mm(約)
生成時間 (※給水・排水時間は含まず)	pH11.5 約60秒 pH12.5 約6分 pH13.1 約30分	重量	10kg(約)
生成量	2Lごとのバッチ生成	電源	AC100V~240V・50/60Hz
運転回数切替	1回/5回連続/10回連続	消費電力	300W
		電解補助剤	e-POCA

除菌作用 食中毒菌、ウイルスなどを除菌します



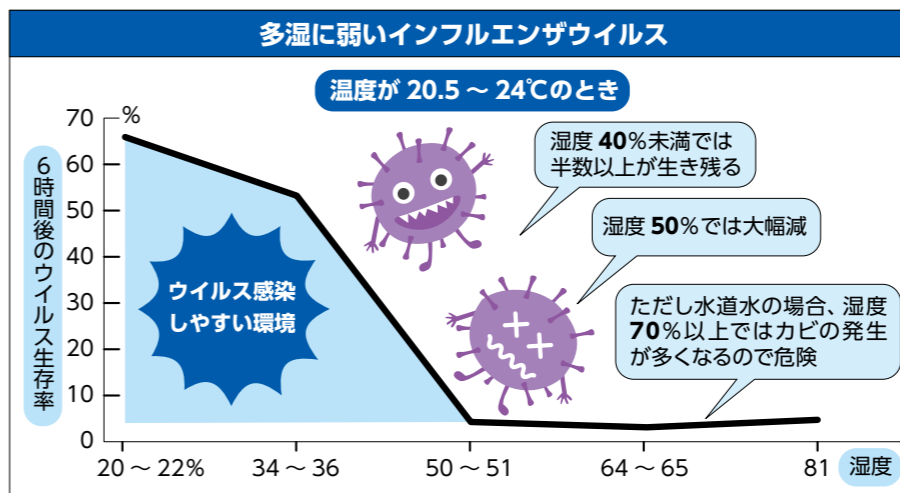
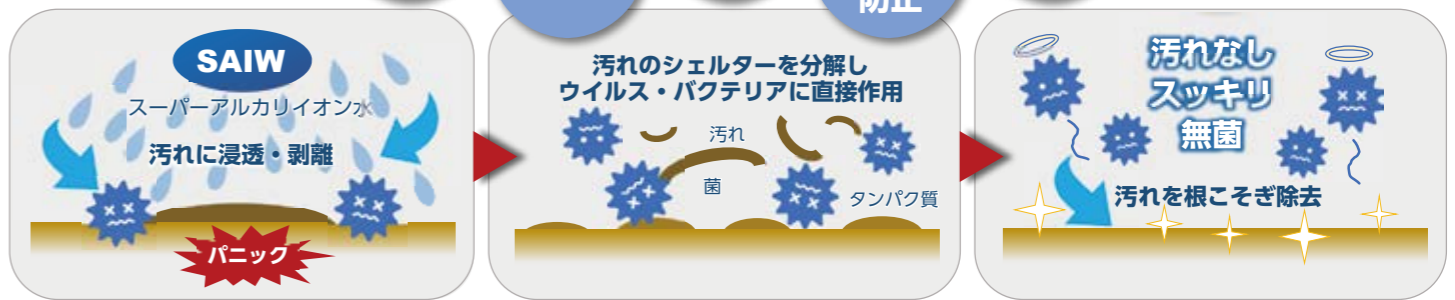
pHとは水素イオン濃度のことで1~6までを酸性、7~8を中性、9~14をアルカリ性と呼んでいます。スーパーアルカリイオン水のpH値は12.5を示し、強アルカリに属しますが、苛性ソーダなどの危険性のあるアルカリではなく電子(マイナスの電気)を多く持った特殊なイオン水です。化学火傷や皮膚刺激がありません。



バクテリアやウイルスなどは微生物生育範囲内でしか生育、繁殖出来ないため、スーパーアルカリイオン水に触れると除菌、不活化します。

スーパーアルカリイオン水の特長

- ① 優れた洗浄力
- ② 高い除菌力
- ③ 消臭力
- ④ 無臭無色
- ⑤ 手荒れなし
- ⑥ 酸化腐敗防止
- ⑦ 錆腐食防止
- ⑧ すすぎ簡単
- ⑨ カビの抑制



室内の湿度は
50~60%程度に
しておくのが一つの
目安となります。



イオンミストシャワーで生成されたSAIWのイオンミストサイズは4ミクロン前後で、超微細なので空間の隅々にまで均一に浮遊して存在します。ウイルスを含んだ「くしゃみ」「咳」「大声の会話」などで空中に飛散しているマイクロ化した浮遊物はイオンミストとほぼ同サイズなので、お互いの空間浮遊中に接触し衝突しやすい環境になり、クラスターなどの感染原因となるウイルスを効果的に捕捉して不活化することが期待できます。

